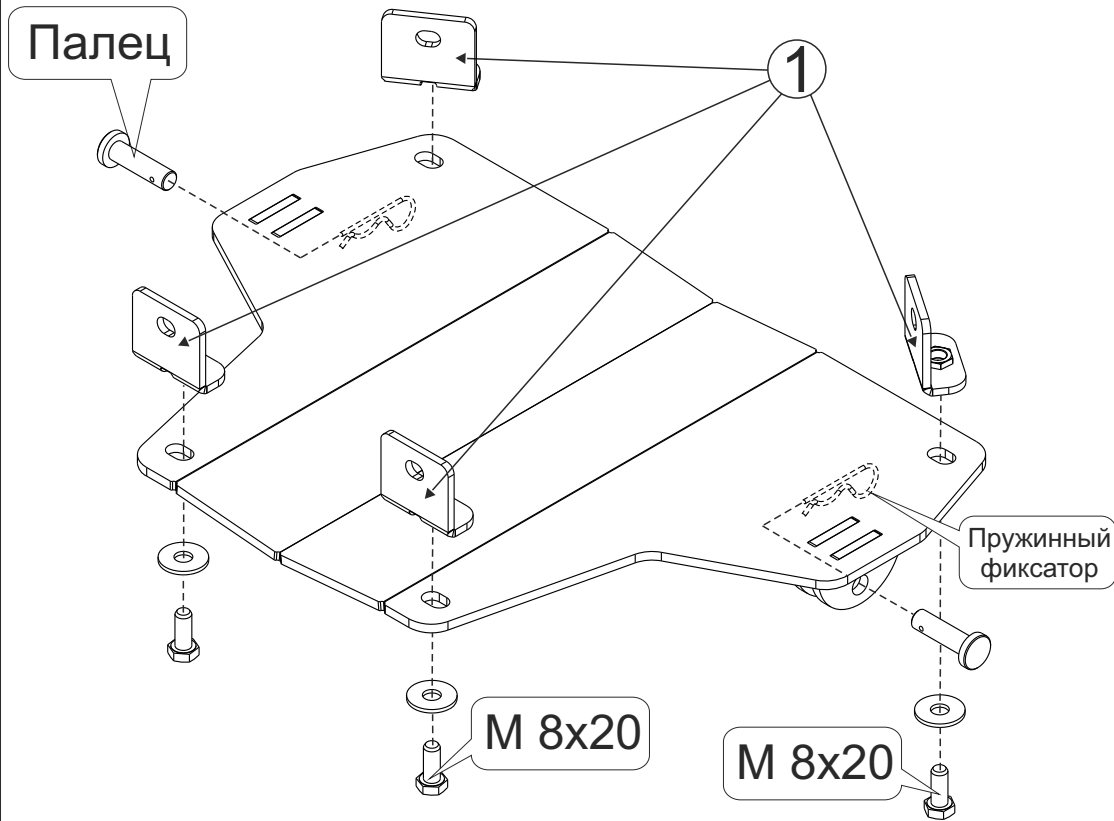
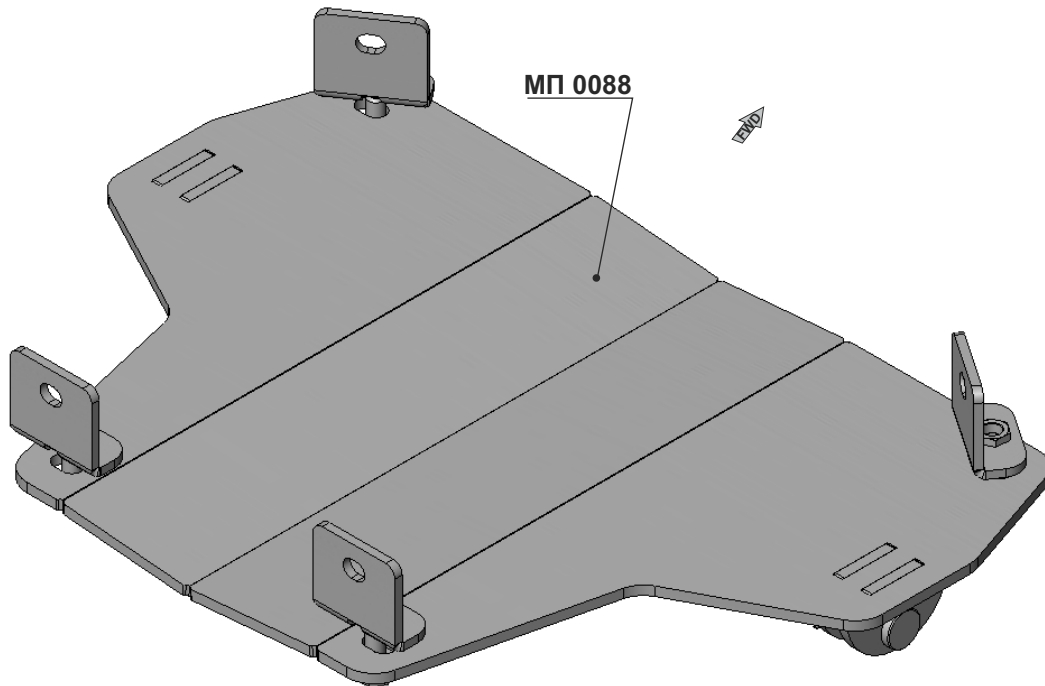
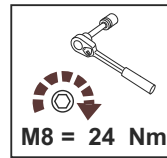


Площадка для крепления отвала на квадроцикл Can-Am Outlander

Material: steel

Основные комплектующие на защиты

Наименование	Защита	Комплектация
Осн. часть	МП 0088	2 x Палец 4 x Кронштейн 4 x Шайба 8 4 x Болт M8x20 2 x Пружинный фиксатор



CAN-AM OUTLANDER MAX 800R установка площадки под отвал

1. Снять среднюю часть штатной пластиковой защиты.
2. Установить кронштейны поз.1 под штатные гайки, которые крепят алюминиевые дуги, поддерживающие пластиковые подножки, в том положении, которое показано на схеме. Алюминиевые дуги с каждой стороны, как спереди так и сзади, крепятся двумя болтами с гайками. При установке передних кронштейнов следует использовать штатные гайки с болтами, которые расположены дальше от оси квадроцикла; при установке задних кронштейнов следует использовать штатные гайки с болтами, которые расположены ближе к оси квадроцикла.
3. Убедиться, что на созданные крепёжные точки можно установить площадку под отвал. При необходимости поправить кронштейны, обтянуть крепёж.
4. Разметить и вырезать прямоугольные окна в штатной пластиковой защите, установить защиту на штатные крепёжные точки (в алюминиевой защите "STORM" № 1872 окна под кронштейны предусмотрены).
5. Установить площадку под отвал, обтянуть крепёж.

STORM

190020 г.СПб наб. Обводного канала д. 150 тел: (812) 495-95-49, 335-05-25

STORM

190020 г.СПб наб. Обводного канала д. 150 тел: (812) 495-95-49, 335-05-25